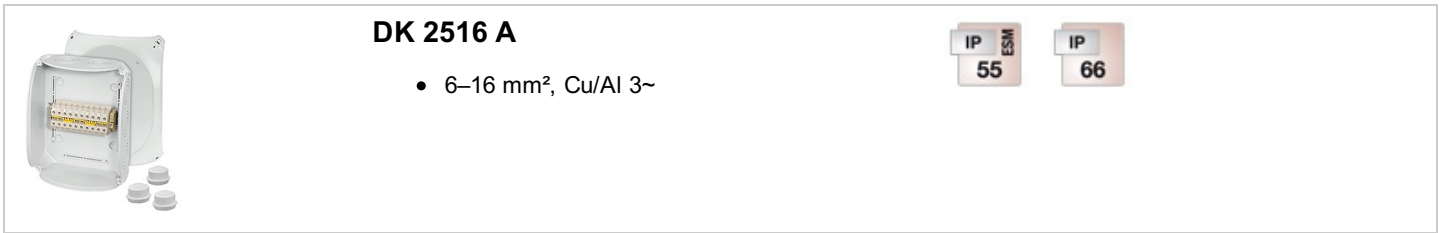


alumínium (Alu) és réz (Cu) vezetékekhez



DK 2516 A

- 6–16 mm², Cu/Al 3~

IP 55 ESM

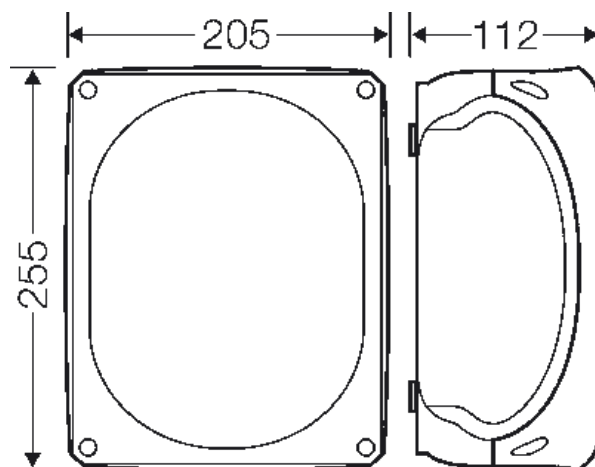
IP 66

- Kapcsokkal
- 5 pólusú, pólusonként 4 x 6 mm² sol/f, 4 x 10 mm² sol/f, 4 x 16 mm² sol/s/f, a vezeték a csavaros kapocsba kell behelyezni, a kapocstechnikát ld. a DK-kábelösszekötő dobozok fejezet Műszaki adatok részében
- Mellékelt kábelbevezető: 3 db ESM 40, tömítési tartomány Ø 17–30 mm
- 2 db M 32-es kábelbevezetéssel a doboz alján
- A fedélzáró segédeszköz nélkül plombálható
- Az alumínium vezetékek bekötés előtt a vonatkozó műszaki előírások szerint kell előkészíteni, ld. az alumínium vezetékek műszaki információinál
- Külső felerősítő fűlek, falra szereléshez
- Színárnyalat: szürke, RAL 7035

Névleges szigetelési feszültség:	U _i = 690 V a.c./d.c.
Névleges áramerősség:	76 A
A kapocs meghúzási nyomatéka:	3,0 Nm
Alapanyag:	PC (polikarbonát)
Védettség:	IP 55 (ESM)
Védettség:	IP 66 (AKM)
Szélesség:	255 mm
Magasság:	205 mm
Mélység:	112 mm
Tömeg:	1,021 kg

Rajzok

Méreterajz



alumínium (Alu) és réz (Cu) vezetékekhez



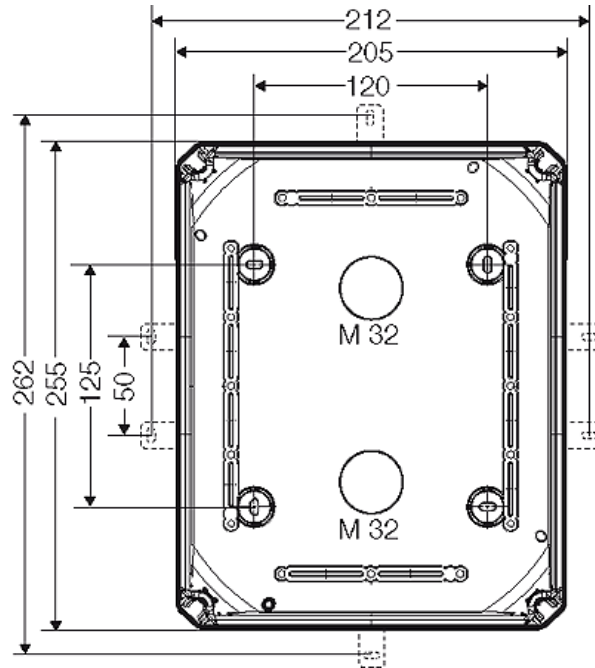
DK 2516 A

- 6–16 mm², Cu/Al 3~

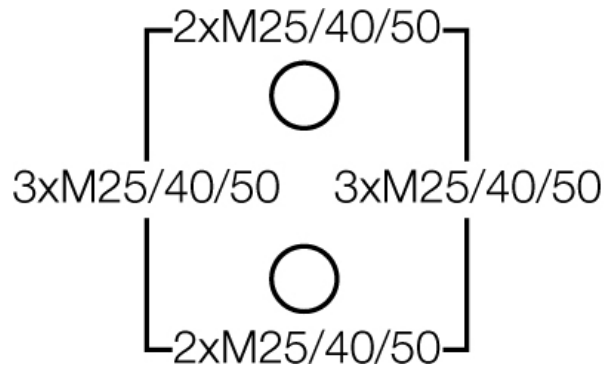
IP ESM
55

IP
66

Részletes méretek




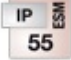
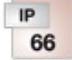
házfalak



Üzemi és környezeti feltételek

Alkalmazási terület	Alkalmas beltéri és/vagy védett kültéri felhasználásra.
Környezeti hőmérséklet:	24 órás középérték + 35 °C Maximális érték + 40 °C Minimális érték - 25 °C
Relatív páratartalom	50% 40 °C-nál rövid idejű 100% 25 °C-nál
Tűzvédelem belső hibák esetén	A vonatkozó szabványok és törvényi előírások a villamos készülékekkel szemben az alábbi követelményeket támasztják Minimális követelmények – IEC 60695-2-11 szerinti izzítószálas vizsgálat: – 650 °C a szekrényekre és vezetékbecötésekre – 850 °C az áramot vezető alkatrészekre
Égési jellemzők	IEC 60695-2-11 szerinti izzítószálas vizsgálat: 750 °C UL Subject 94: V-2 Nem gyúlékony, nehezen éghető Önkioltó

alumínium (Alu) és réz (Cu) vezetékhez

	DK 2516 A		
	• 6–16 mm ² , Cu/Al 3~		

Mechanikai igénybevétel elleni védetség foka	IK07 (2 Joule)
Toxicológiai jellemzők	Halogénmentes Szilikonmentes A kábelek és szigetelt vezeték IEC 60 754-2 szabvány szerinti bevizsgálása (égésgázok általi korrózió) alapján "halogénmentes".
Megjegyzés	Az alapanyag tulajdonságait lásd a műszaki adatoknál.